

## Dodaci

### Mobilna kanta za otpatke 50lt, nehrđajući čelik, poklopac

STAVKA #: \_\_\_\_\_

MODEL # \_\_\_\_\_

NAZIV # \_\_\_\_\_

SIS # \_\_\_\_\_

AIA # \_\_\_\_\_



132926 (NCVR50)

Kanta za otpatke 50 litara,  
izrađena od nehrđajućeg  
čelika, sa poklopcem

#### Kratke specifikacije

Br. stavke: \_\_\_\_\_

Proizvedena od nehrđajućeg čelika AISI 304. Opremljena sa dvije ručke. Poklopac koji se može ukloniti, sa ručkom.

#### Glavne značajke

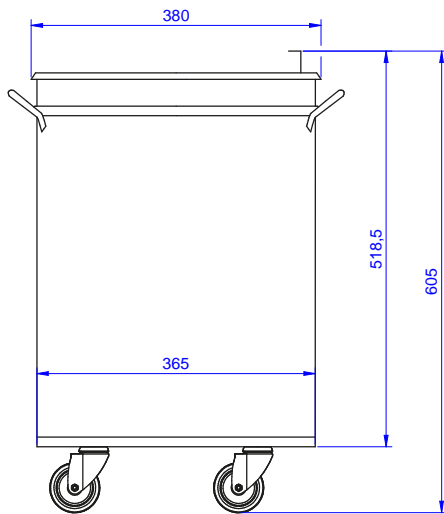
- Čvrstoća, stabilnost i pouzdanost stola precizno su ispitani.
- Uklonjivi poklopac s dvije ručke za pojednostavljenje rada.

#### Konstrukcija

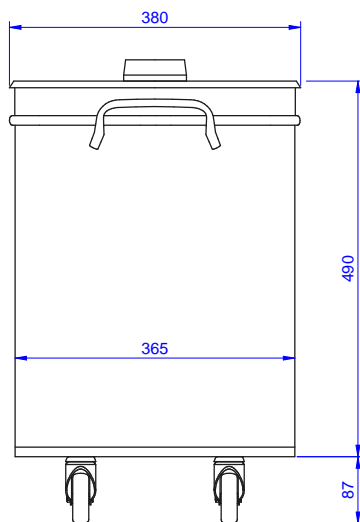
- Izrađena u potpunosti od 304 AISI nehrđajućeg čelika.
- Razvijeno i proizvedeno u tvornici certificiranoj po ISO 9001 i ISO 14001.

ODOBRENJE: \_\_\_\_\_

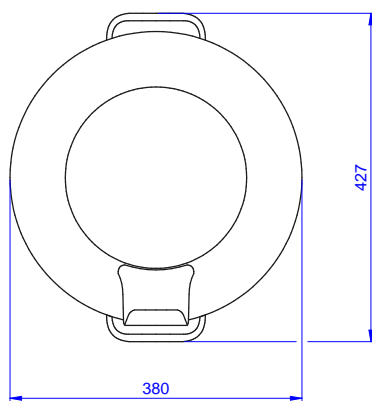
Prednja/e



Bočna/o



Gornja/e



**Ključne informacije:**

Vanjske dimenzije, širina:  
132926 (NCVR50) 380 mm  
Vanjske dimenzije, dubina: 427 mm  
Vanjske dimenzije, visina: 605 mm